

TECEflex nordic Veggboks for 16x2,0mm rør med 25mm varerør respektive 20x2,8mm rør med 28mm varerør.

For TECEflex aksialpresskoplinger.

1/2" innvendig gjenge for tilkobling av armaturer.

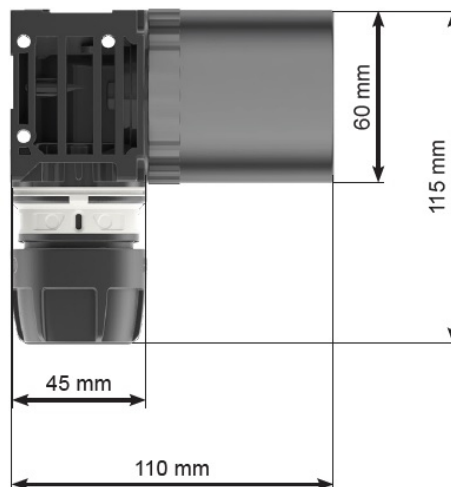
Leveres med TECEflex nordic presshylse, 4stk treskruer 80x3mm og trykkprøvningsplugg av plast.



Tekniske data

- | | |
|-----------------------------------|-----------------------------------|
| • Material: | DZR-messing |
| • Dimensjon: | 16x2,0mm/25mm, 20x2,8mm/28mm |
| • Innvendig gjenge: | 1/2" |
| • Boksforlengerens diameter: | 60mm |
| • Maks. kontinuerlig driftstemp.: | 70°C |
| • Maks. kortvarig temp.: | 95°C |
| • Maks. driftstrykk: | 10bar |
| • Bruksområde: | Tappevann-, varme- og kjøleanlegg |

Mål (mm)



Viktig informasjon

NB! pluggen er kun for trykkprøving, ikke for permanent bruk

Leveranseomfang

- TECEflex veggboks
 - TECEflex nordic presshylse
 - 4stk skruer 80x3mm
 - Trykkprøvingsplugg - NB! Kun for trykkprøving
-

Følgende varenummer inngår i systemet

Art.nr	Dimensjon
5115628	16 mm x 1/2" innv
5115629	20 mm x 1/2" innv

Bestilles separat

- Mellomstykke for veggboks c/c150mm, Art.nr.: 5115555
 - Tetningsmembran for veggboks, Art.nr.: 5116634
 - Anslutningskupling
-

Godkjenning

Teknisk godkjenning fra SINTEF Certification - TG 20468